

MANUAL DE INSTALARE ȘI UTILIZARE PENTRU YALA DE APARTAMENT TIP YE-ST-MF

RESEL



INTERFOANE
VIDEOINTERFOANE
SISTEME DE ACCES
SISTEME PENTRU PARCARI
SISTEME DE INCHIDERE
PENTRU CAMERE DE HOTEL
TOTUL CU PROXIMITATE



Caracteristici generale yala YE-ST-MF

| | |
|-------------------------------|---|
| Dimensiuni shield-uri | 280x46x149mm |
| Masă | 2000g |
| Timp de reacție | Mai puțin de 2s |
| Tensiune de alimentare | 6V DC (4 baterii de 1.5V tip R03 sau AAA) |
| Grosime ușă | 35-50mm |
| Temperatură de funcționare | 5 – 50 ° C |
| Umiditate | 20%--95% |
| Distanță de citire a cardului | Mai puțin de 20mm |

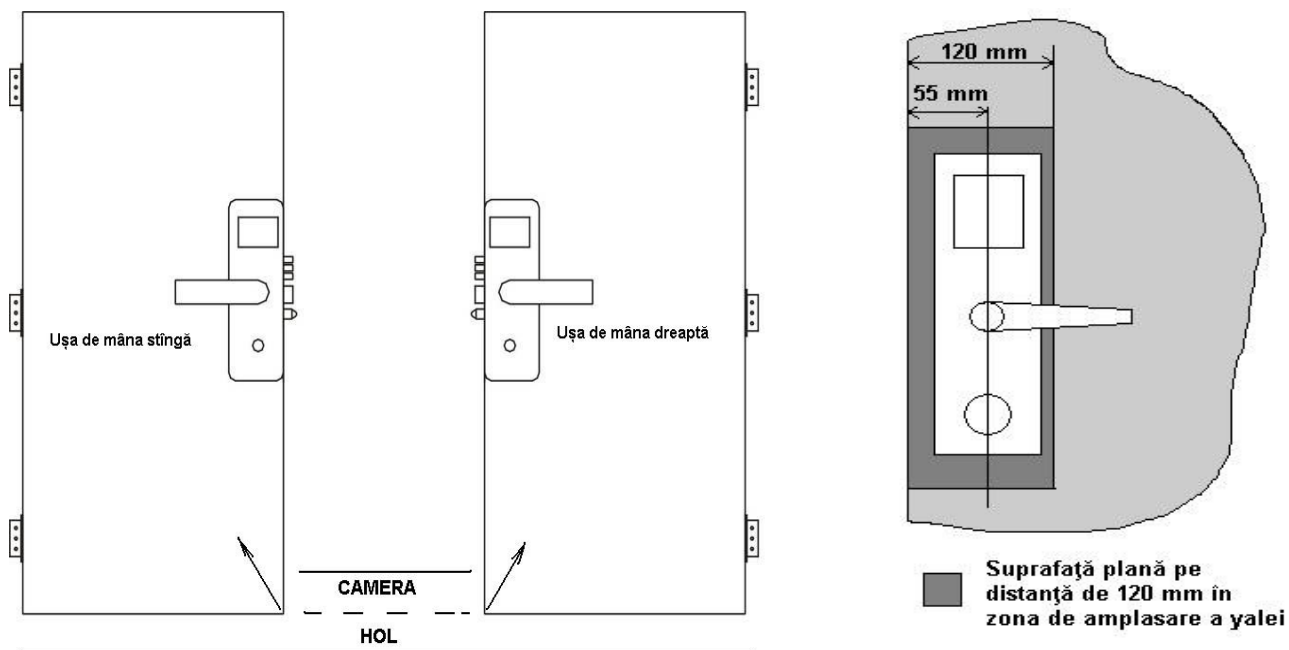
Caracteristici generale carduri de acces pentru yala YE-ST-MF

| | |
|---------------------------------|---------------------------|
| Tipul cardului | Mifare S50 sau compatibil |
| Capacitate memorie | 1 Koctet |
| Numar maxim de carduri memorate | 50 buc. |
| Timp de reacție | Mai puțin de 100ms |
| Temperatură de funcționare | 5 – 50 ° C |
| Umiditate | 20%--95% |

PREGĂTIREA

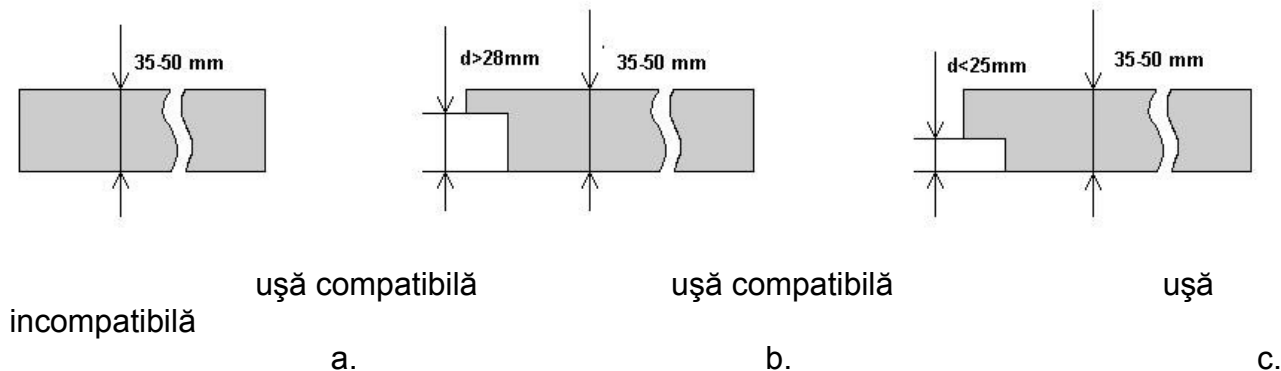
Ușa trebuie să îndeplinească următoarele condiții de instalare:

1. Verificați dacă ușa este de mâna dreaptă sau dacă este de mâna stângă pentru a monta o yală corespunzătoare. O ușă de mâna stângă este acea ușă care se deschide dinspre hol înspre cameră folosind mâna stângă (fig 1-a). O ușă de mâna dreaptă este acea ușă care se deschide dinspre hol înspre cameră folosind mâna dreaptă (fig 1-a).



a. **Figura 1** b.

2. Distanța de la centrul broastei la marginea ușii este recomandabil să fie de 55mm (fig 1-b). Oricum se va avea în vedere ca șidul yalei să nu atingă tocul ușii la închidere.
3. Suprafața ușii trebuie să fie plană pe o distanță de minim 120 mm de la marginea ușii în zona de amplasare a yalei (fig 1-b).
4. Grosimea ușii: 35-50mm .
5. Secțiunea transversală trebuie să respecte specificațiile prezentate în fig 2-a și 2-b.



a. **Figura 2 Secțiune transversală prin ușă** b. c.

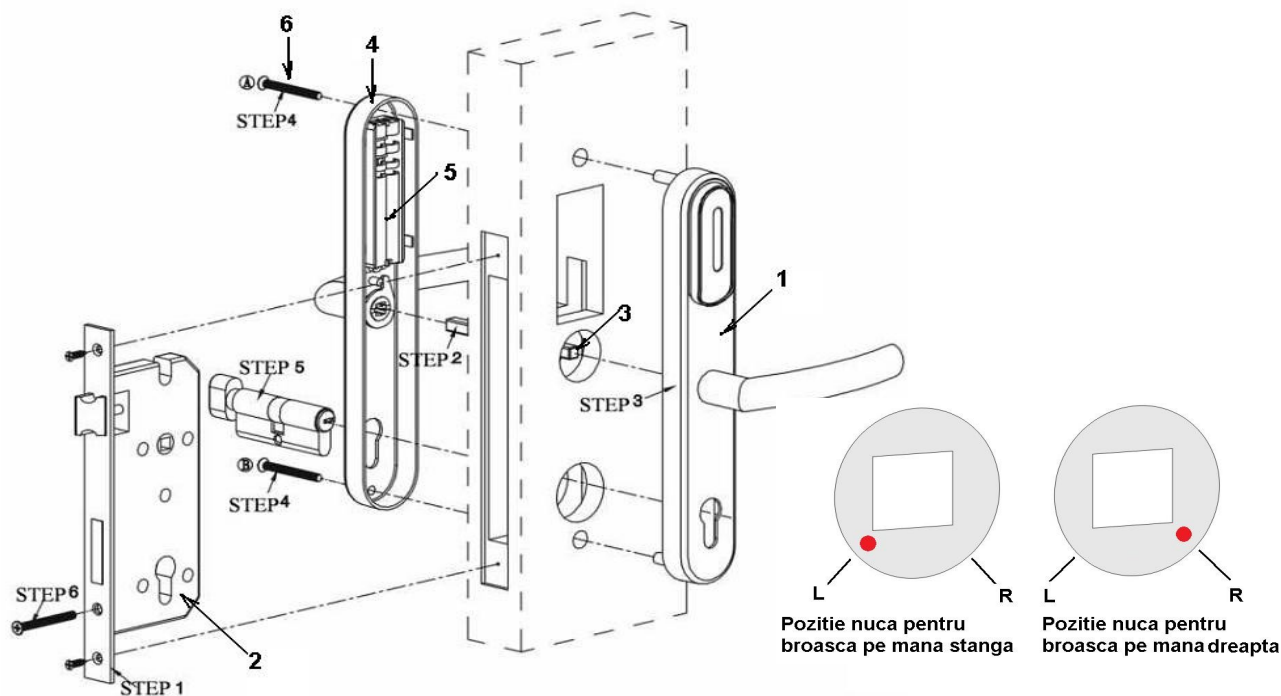


Figura 3-A Elementele yalei

Figura 3-B Pozitie nuca maner

Legendă FIG. 3-A:

1. Shield exterior
2. Corp broască
3. Bolț cu profil pătratic (lungimea este functie de grosimea ușii)
4. Shield interior (conține un capac pentru schimbarea bateriilor)
5. Suport baterii (4 baterii R03 - AAA)
6. Șuruburi prindere shielduri

PAȘII INSTALĂRII (fig. 3-A si 3-B)

Primul pas este să verificați dacă aveți echipamentul complet. Verificați dacă aveți cate 4 baterii R03 (AAA) pentru fiecare yală pe care o instalați.

STEP 1: Introduceți corpul broaștei (2) în gaura dată în lateralul ușii și fixați-o cu două șuruburi;

STEP 2: Introduceți un bolț cu profil pătrat (3) pe axul mânerului yalei;

Puneti nuca de la manerul shield-ului cu bulina rosie in pozitia **R** sau **L** functie de tipul broastei (pentru usa pe mana dreapta se pune bulina la pozitia **R** si pentru pentru usa pe mana stanga se pune la pozitia **L**) – vezi fig 3-B.

Scoateți cele doua cabluri prin găurile de la baterii prin gaura de sus de pe fețele ușii pentru a le conecta la cele două cabluri de alimentare a cititorului de carduri montat pe shield-ul exterior al yalei;

Conectați cele 2 cabluri;

STEP 3 și 4: Prindeți cele 2 shield-uri prin intermediul celor 2 șuruburi (6A si 6B);

Montați cele 4 baterii R03 - AAA în suportul pentru baterii (5)

Montați capacul bateriilor pe shield-ul interior prin intermediul șurubului corespunzător;

STEP 5: Introduceți cilindrul pentru cheie în locașul corespunzător;

STEP 6: Asigurați cilindrul pentru cheie cu un șurub de lungime adecvată.

INSTRUCȚIUNI DE UTILIZARE A YALEI DE APARTAMENT

În figura de mai jos sunt prezentate elementele exterioare ale yalei de hotel:

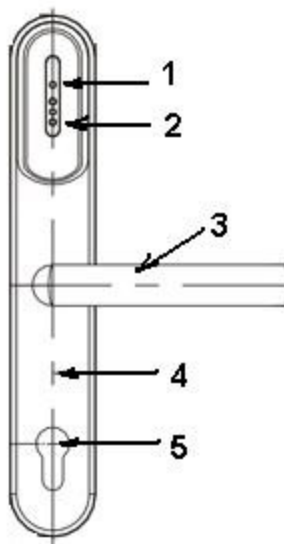


Fig.5

LEGENDĂ

1. LED indicator roșu-verde-portocaliu;
2. Cititor carduri;
3. Mâner yală;
4. Shield exterior yală;
5. Butuc european

FUNCȚIONAREA

Yala de hotel este destinată echipării ușilor de apartament sau birouri cu un sistem de acces care nu necesită conexiuni electrice (cabluri suplimentare noi îngropate în pereții clădirii). Ansamblul yalei de hotel este format dintr-o parte mecanică (poz. 3-5 din figura 5) și o parte electronică de control acces și semnalizare a stării (poz. 1-2 din fig. 5).

Acționarea clanței dinspre exterior (intrarea în APARTAMENT) este imposibilă fără a arma yala cu ajutorul unui card de acces. Pentru armarea (deschiderea) yalei se apropie cardul de acces de cititorul de carduri. Deschiderea yalei este semnalizată prin aprinderea LED-ului verde. În intervalul de timp în care LED-ul verde (poz. 1 din fig. 5) este aprins se poate apăsa pe clanța exterioară cu scopul de a deschide ușa. Dinspre interior ușa se poate deschide oricând se dorește părăsirea apartamentului sau pentru evacuare în caz de urgență (incendiu, inundație, ș.a.)

În momentul în care bateriile care alimentează partea electronică sunt aproape consumate, LED-ul roșu clipitor (poz. 1 din fig. 5) se va aprinde de fiecare dată când se apropie de cititor un card de acces. Din acest moment se va asigura funcționarea corectă a yalei pentru minim 48 de ore.

Pentru schimbarea bateriilor trebuie să se demonteze capacul bateriilor de pe shield-ul interior al yalei. După înlăturarea acestui capac este permis accesul la suportul de baterii aflat în interiorul yalei (implicit în interiorul apartamentului) pentru înlocuirea bateriilor.

Important: schimbarea bateriilor revine în sarcina beneficiarului final al yalelor de apartament.

PROGRAMAREA YALEI

Programarea cardurilor de acces aferente yalei se face prin deconectarea acesteia de la baterii, urmată de reconectarea bateriilor după un interval de 2-3 secunde. În acest fel cititorul din yală se resetează, iar apoi intră în starea în care așteaptă PROGRAMAREA: LED-ul roșu clipește timp de circa 5 secunde semnalizând faptul că cititorul se află în starea de PROGRAMARE. Dacă în acest interval (5 secunde în care cititorul se află în starea PROGRAMARE) se apropie un card de cititor se pot introduce carduri noi (se intră în modul ADĂUGARE carduri) sau se pot șterge toate cardurile din memorie și introduce un nou set de carduri (se intră în modul ȘTERGERE/ADĂUGARE carduri) în memoria cititorului.

În acest sens există două moduri de programare:

1. Modul ADĂUGARE - se utilizează pentru introducerea de carduri noi în memoria cititorului. În acest mod proprietarul apartamentului adaugă unul sau mai multe carduri în memoria cititorului, iar cardurile existente în memoria cititorului înainte de utilizarea acestui mod rămân active la acea yală.
2. Modul ȘTERGERE/ADĂUGARE – se utilizează pentru ștergerea tuturor cardurilor și introducerea unui nou set de carduri în memoria cititorului (care poate conține toate cardurile vechi și unele în plus). În acest mod proprietarul apartamentului șterge toate cardurile din memoria citit adaugă unul sau mai multe carduri în memoria cititorului, iar cardurile existente în memoria cititorului înainte de utilizarea acestui mod rămân active la acea yală. Acest mod este utilizat atunci când unul din membrii familiei își pierde cardul și se dorește ștergerea acestui card din memoria cititorului, astfel încât, cel care găsește cardul pierdut să nu poată intra fraudulos în apartament.

Modul ADĂUGARE:

PASUL 1: Se scoate cel puțin o baterie;

PASUL 2: Se așteaptă 2-3 secunde; în acest fel cititorul se va reseta.

PASUL 3: Se pune bateria la loc; LED-ul roșu va începe să clipească;

PASUL 4: În timp ce LED-ul roșu clipește se apropie un card (tag) **necunoscut** de cititor; Acest card va fi memorat de cititor și acest lucru se semnalizează prin aprinderea LED-ului verde;

PASUL 5: Reîncepe să clipească LED-ul roșu; Dacă se dorește să se mai memoreze un alt card (tag) se repetă PASUL 4; Dacă nu, se așteaptă să se stingă LED-ul roșu definitiv.

După ce LED-ul roșu se stinge definitiv yala poate fi utilizată de toate cardurile din memorie.

Modul ȘTERGERE/ADĂUGARE:

PASUL 1: Se scoate cel puțin o baterie;

PASUL 2: Se așteaptă 2-3 secunde; în acest fel cititorul se va reseta.

PASUL 3: Se pune bateria la loc; LED-ul roșu va începe să clipească;

PASUL 4: În timp ce LED-ul roșu clipește se apropie un card (tag) **cunoscut** de cititor; Acest card va fi memorat de către cititor și, în același timp, se vor șterge automat toate cardurile care existau în memoria cititorului la acel moment; confirmarea acestui lucru se semnalizează prin aprinderea LED-ului verde;

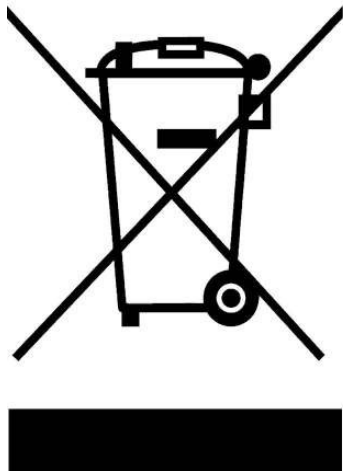
PASUL 5: Reîncepe să clipească LED-ul roșu; Dacă se dorește să se mai memoreze un alt card (tag) se apropie un nou card (tag) (din cele vechi sau unul nou) de cititor; Acest card va fi memorat de cititor iar acest lucru se semnalizează prin aprinderea LED-ului verde;

PASUL 6: Reîncepe să clipească LED-ul roșu; Dacă se dorește să se mai memoreze un alt card (tag) se repetă PASUL 5; Dacă nu, se așteaptă să se stingă LED-ul roșu definitiv.

După ce LED-ul roșu se stinge definitiv yala poate fi utilizată cu noul set de carduri din memorie.

Producător: RESEL s.r.l.
Iași, str. Sărărie nr. 120
tel/fax: 0232 244121
tel: 0232 310054
http: www.resel.ro

ARUNCAREA PRODUSELOR VECHI



Produsul dvs. a fost conceput și realizat din materiale și componente de înaltă calitate, care pot fi reciclate și reutilizate. Dacă pe produs apare un simbol de tipul unei pubele tăiate cu un "x", înseamnă că produsul respectă prevederile Directivei Europene 2002/96/CE. Vă rugăm să vă informați asupra sistemelor locale de colectare a produselor electrice și electronice. Vă rugăm să respectați reglementările aplicabile în cazul dvs. și să nu aruncați produsele vechi împreună cu deșeurile menajere obișnuite. Aruncarea corectă a produselor vechi va contribui la prevenirea potențialelor consecințe negative asupra mediului și sănătății oamenilor.

MĂSURI DE SIGURANȚĂ

Pentru a evita orice pericol, echipamentul trebuie instalat numai de personal calificat. Orice reparații efectuate de persoane necalificate pot duce la electrocutări și scurtcircuite. Pentru a evita eventualele vătămări corporale sau deteriorarea aparatului, nu încercați să efectuați singuri reparații. Astfel de lucrări trebuie realizate de personal calificat de service. Păstrați ordinea și curățenia la locul de muncă și asigurați-vă o bună iluminare a acestuia. Dezordinea, mizeria și proasta iluminare a locului de muncă sporesc riscul de producere a accidentelor.

În momentul instalării echipamentului nu utilizați unelte electrice în vecinătatea substanțelor inflamabile (lichide, gaze sau pulberi). Acestea pot produce scânteii care pot aprinde aceste substanțe.

Țineți copiii și pe eventualii spectatori la distanță în timp ce instalați echipamentul. Dacă vă este distrasă atenția, puteți pierde controlul asupra uneltelor electrice.

Evitați contactul propriului corp cu obiecte legate sau introduse în pământ: țevi, radiatoare etc. Riscul de electrocutare crește în cazul în care corpul dumneavoastră este în contact cu pământul.

Nu expuneți echipamentele la ploaie. Apa pătrunsă în interiorul acestora crește în mod substanțial riscul de electrocutare.

Dacă utilizați unelte electrice în aer liber, utilizați un prelungitor special pentru lucrul la exterior. Utilizarea unui astfel de prelungitor diminuează riscul de electrocutare sau scurtcircuit.

Este interzisă instalarea echipamentelor dacă sunteți obosit sau sub influența drogurilor, a alcoolului sau a anumitor medicamente. Orice moment de neatenție poate conduce la rănirea gravă a operatorului sau a persoanelor din jur.

Utilizați echipament de protecție. Echipamentul de protecție, cum ar fi: ochelari de protecție, măști de praf, încălțăminte cu talpă antiderapantă, cască de protecție, căști pentru protejarea urechilor etc., utilizat în conformitate cu condițiile de lucru, diminuează atât numărul, cât și gravitatea eventualelor accidente de muncă.

Verificați dacă tensiunea înscrisă pe etichetele echipamentelor corespunde cu cea de la priza de alimentare și dacă priza sau ștecherul nu prezintă defecțiuni.

Înainte de a efectua orice operație de întreținere, curățare, fixare sau reglare scoateți echipamentele de sub tensiunea electrică.