

CITITOR DE CARDURI DE PROXIMITATE CU FRECVENȚA DE TRANSMISIE DE 125kHz PROXA-01EM-RS485

-manual de instalare și utilizare-



INTERFOANE
VIDEOINTERFOANE
SISTEME DE ACCES
SISTEME PENTRU PARCARI
SISTEME DE INCHIDERE
PENTRU CAMERE DE HOTEL

TOTUL CU PROXIMITATE



07.07.2013

Specificații

Tensiune de alimentare	12VDC
Curent maxim absorbit	200mA
Memorie	1500 carduri 1500evenimente
Semnalizare acustică	Buzzer
Semnalizare optică	LED bicolor
Releu intern	2 contacte de câte 1A/30VDC în paralel
Temporizare releu	1...254 secunde
Intrare pentru buton deschidere ușă	
Temperatură funcționare	-20...+55°C

Caracteristici funcționale

- asigură accesul controlat în spațiile protejate de sistem;
- asigură înregistrarea datei și a orei intrării/ieșirii în/din spațiul protejat;
- permite adăugarea/ștergerea de carduri din memoria internă, prin intermediul aplicației software de la PC (SecureProx);
- memorie de 1500 de carduri (la cerere poate fi până la 3000 de carduri);
- memorie de 1500 de evenimente (la cerere poate fi până la 3000 de evenimente);
- comandă o yală electromagnetica pe o durată de timp programabilă;
- are o interfață serială RS 485;
- are implementat un protocol de tip MASTER-SLAVE;
- se conectează la un PC prin intermediul Modulului RS232/RS485 PROX.

Instrucțiuni de conectare a cititorului

Cablurile de conectare ale cititorului au următoarele fire:

Cablul 1 (cablu cu 8fire)

Culoare fir	Semnificație
Portocaliu (P)	12V
Verde(V)	GND
Verde-alb(VA)	Intrare buton
Albastru (A)	Contact releu normal închis (NC)
Portocaliu-alb(PA)	Contact releu comun (COM)
Albastru-alb(AA)	Contact releu normal deschis (NO)
Maro (M)	Neutilizat
Maro-alb (MA)	Neutilizat

Cablul 2 (cablu cu 4fire)

Culoare fir	Semnificație
Roșu (R)	Semnal A intrare RS485
Galben (G)	Semnal B intrare RS485
Alb(A)	Semnal A ieșire RS485
Verde(V)	Semnal B ieșire RS485

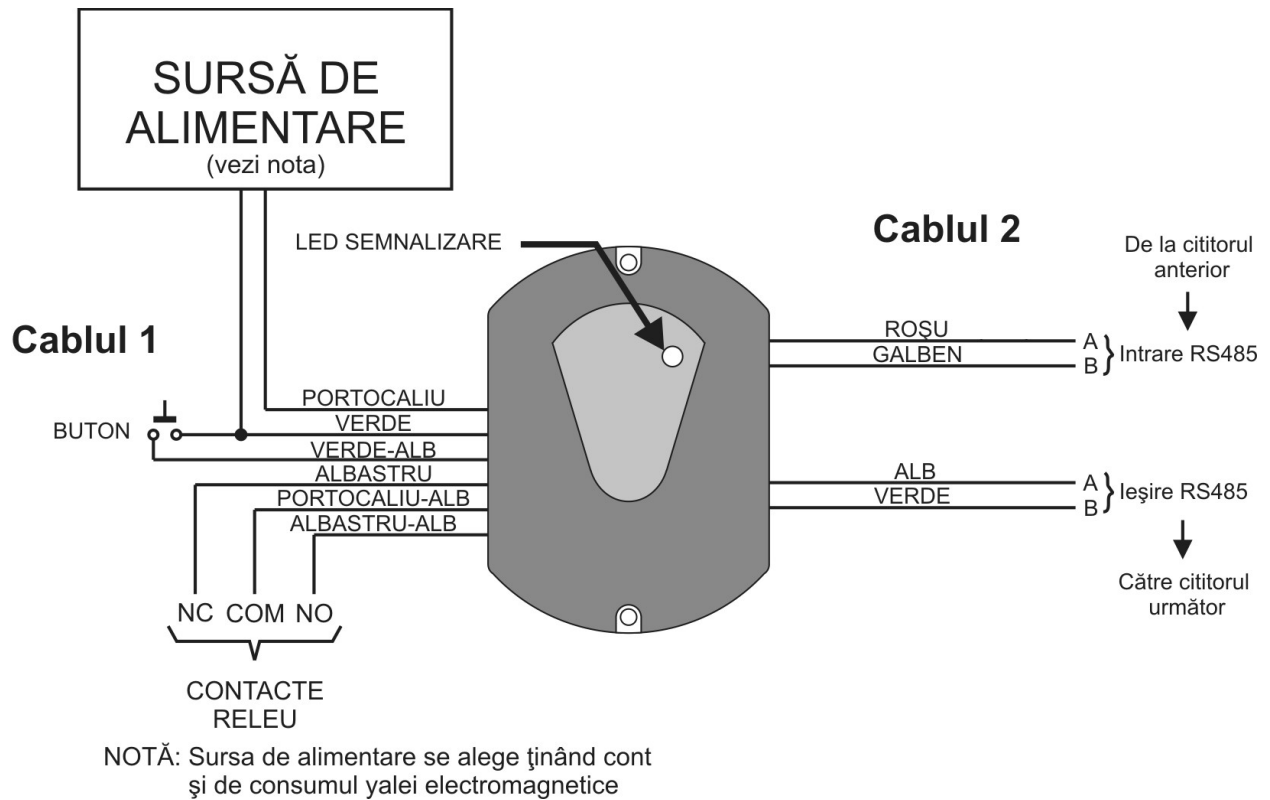


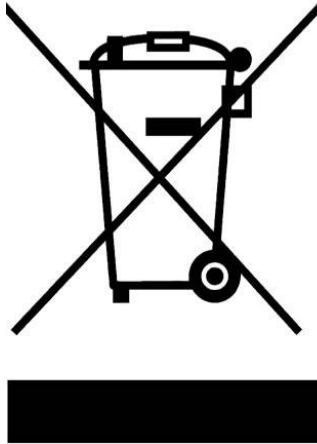
Fig. 1 Schiță conectare cititor PROXA 01 EM RS485

Magistrala de comunicație RS485 constă într-un cablu ecranat cu 2 fire răsucite. Poate fi folosită o pereche de fire din cele 4 perechi ale unui cablu FTP. Firele nu trebuie să fie dublate (se folosește o singură pereche). Ecranul cablului trebuie conectat la împământare.

Observații:

- 1. Pentru ca distanța de citire a cardurilor de proximitate să fie optimă (50-70 mm) trebuie ca suprafața pe care sunt montate cititoarele să nu fie metalică.**
- 2. Distanța minimă dintre două cititoare de proximitate trebuie să fie de minim 35 cm.**

ARUNCAREA PRODUSELOR VECHI



Produsul dvs. a fost conceput și realizat din materiale și componente de înaltă calitate, care pot fi reciclate și reutilizate. Dacă pe produs apare un simbol de tipul unei pubele tăiate cu un "x", înseamnă că produsul respectă prevederile Directivei Europene 2002/96/CE. Vă rugăm să vă informați asupra sistemelor locale de colectare a produselor electrice și electronice. Vă rugăm să respectați reglementările aplicabile în cazul dvs. și să nu aruncați produsele vechi împreună cu deșeurile menajere obișnuite. În cazul în care nu găsiți o soluție legală de aruncare a produselor livrate de firma noastră vă rugăm să ni le returnați pentru a fi reciclate. Aruncarea corectă a produselor vechi va contribui la prevenirea potențialelor consecințe negative asupra mediului și sănătății oamenilor.

MĂSURI DE SIGURANȚĂ

Pentru a evita orice pericol, echipamentul trebuie instalat numai de personal calificat.

Orice reparații efectuate de persoane necalificate pot duce la electrocutări și scurtcircuite. Pentru a evita eventualele vătămări corporale sau deteriorarea aparatului, nu încercați să efectuați singuri reparații. Astfel de lucrări trebuie realizate de personal calificat de service.

Păstrați ordinea și curățenia la locul de muncă și asigurați-vă o bună iluminare a acestuia. Dezordinea, mizeria și proasta iluminare a locului de muncă sporesc riscul de producere a accidentelor.

În momentul instalării echipamentului nu utilizați unelte electrice în vecinătatea substanțelor inflamabile (lichide, gaze sau pulberi). Acestea pot produce scânteii care pot aprinde aceste substanțe.

Țineți copiii și pe eventualii spectatori la distanță în timp ce instalați echipamentul. Dacă vă este distrasă atenția, puteți pierde controlul asupra uneltelor electrice.

Evitați contactul propriului corp cu obiecte legate sau introduse în pământ: țevi, radiatoare etc. Riscul de electrocutare crește în cazul în care corpul dumneavoastră este în contact cu pământul.

Nu expuneți echipamentele la ploaie. Apa pătrunsă în interiorul acestora crește în mod substanțial riscul de electrocutare.

Dacă utilizați unelte electrice în aer liber, utilizați un prelungitor special pentru lucrul la exterior. Utilizarea unui astfel de prelungitor diminuează riscul de electrocutare sau scurt-circuit.

Este interzisă instalarea echipamentelor dacă sunteți obosit sau sub influența drogurilor, a alcoolului sau a anumitor medicamente. Orice moment de neatenție poate conduce la rănirea gravă a operatorului sau a persoanelor din jur.

Utilizați echipament de protecție. Echipamentul de protecție, cum ar fi: ochelari de protecție, măști de praf, încălțăminte cu talpă antiderapantă, cască de protecție, căști pentru protejarea urechilor etc., utilizat în conformitate cu condițiile de lucru, diminuează atât numărul, cât și gravitatea eventualelor accidente de muncă.

Verificați dacă tensiunea înscrisă pe etichetele echipamentelor corespunde cu cea de la priza de alimentare și dacă priza sau ștecherul nu prezintă defecțiuni.

Înainte de a efectua orice operație de întreținere, curățare, fixare sau reglare scoateți echipamentele de sub tensiunea electrică.

ANEXA 1

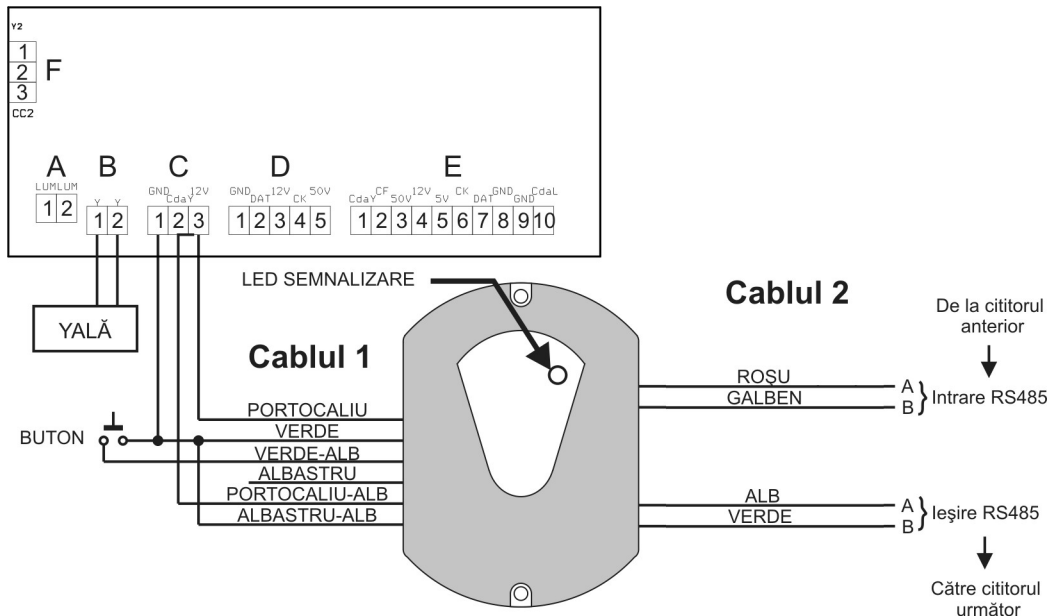


Fig. 1 Schiță conectare cititor PROXA 01 EM RS485 și Yală electromagnetică 1 la sursa SA PROXA

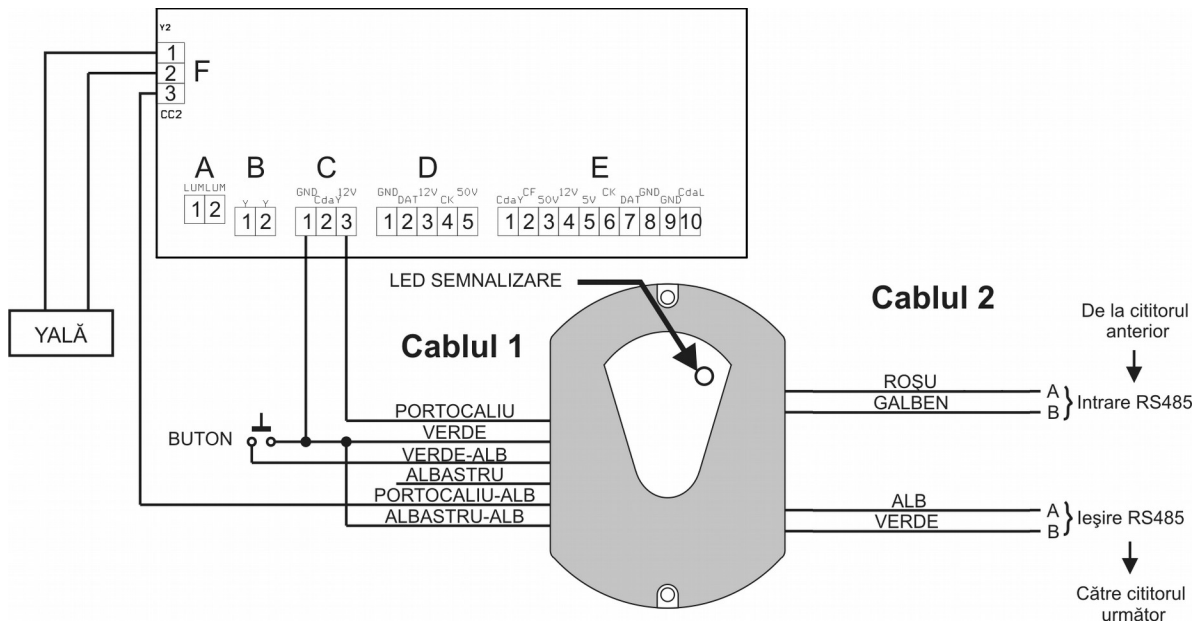


Fig.2 Schiță conectare cititor PROXA 01 EM RS485 și Yală electromagnetică 2 la sursa SA PROXA

ANEXA 2

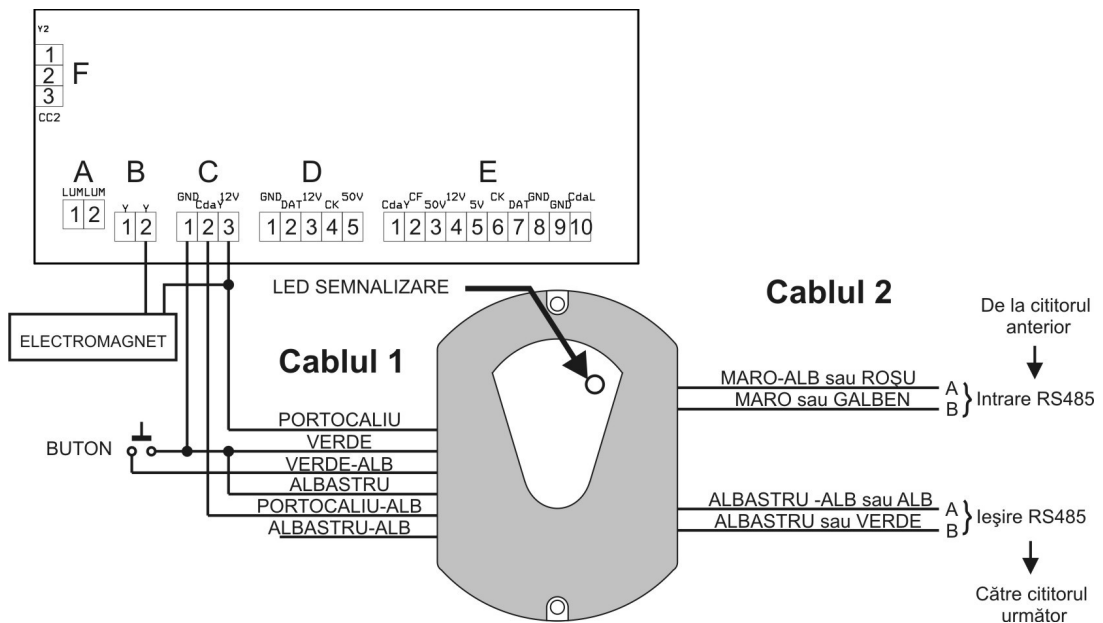


Fig. 1 Schiță conectare cititor PROXA 01 EM RS485 și Electromagnet 1 la sursa SA PROXA

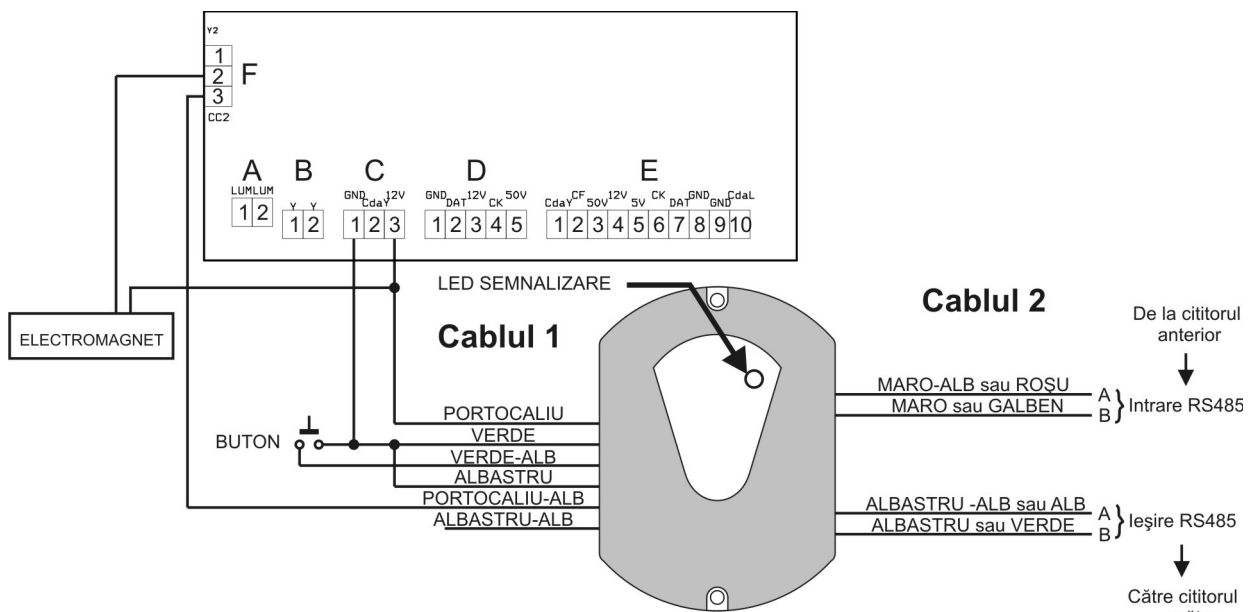


Fig. 2 Schiță conectare cititor PROXA 01 EM RS485 și Electromagnet 2 la sursa SA PROXA

ANEXA 3

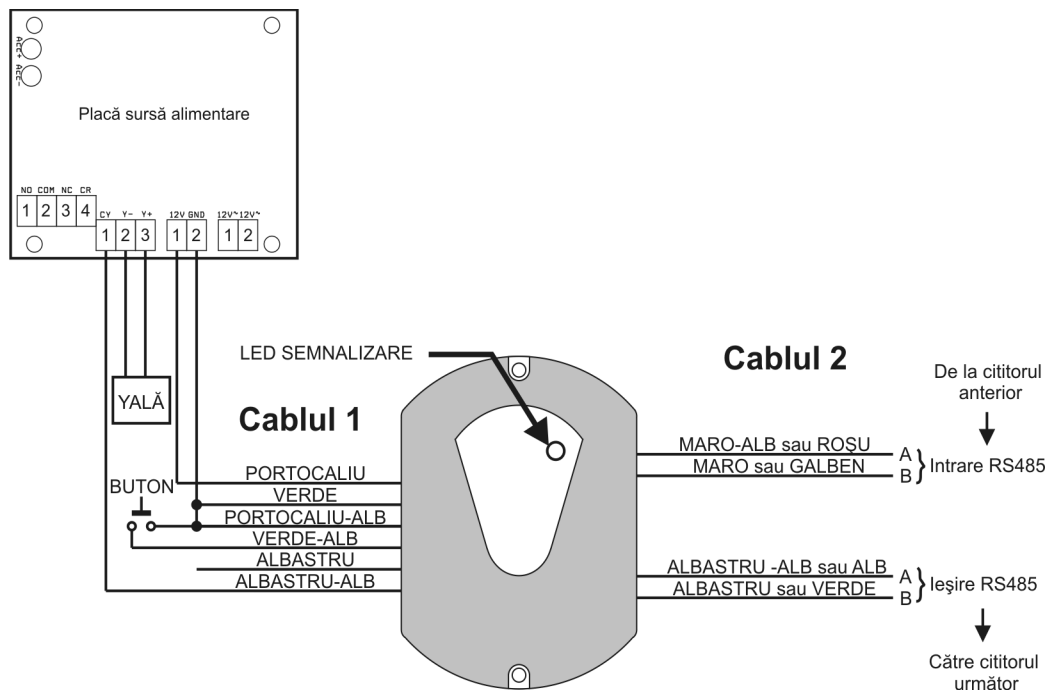


Fig. 1 Schiță conectare cititor PROXA 01 EM RS485 și Yală electromagnetă la sursa SA SIMPLA

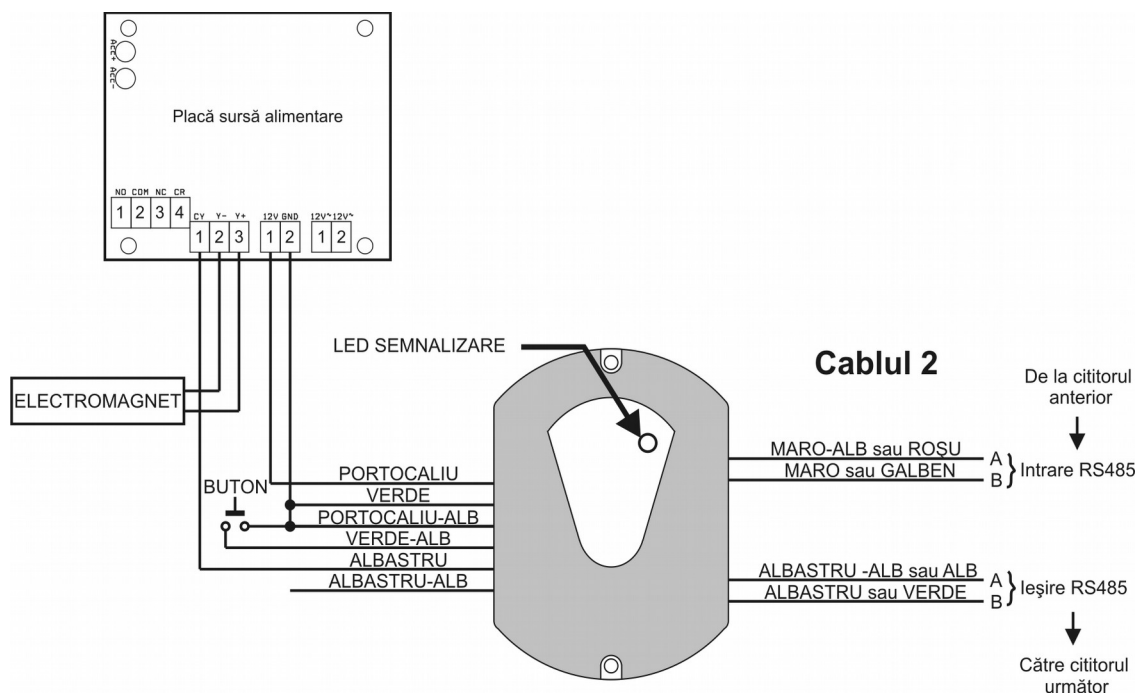


Fig. 2 Schiță conectare cititor PROXA 01 EM RS485 și Electromagnet la sursa SA SIMPLA